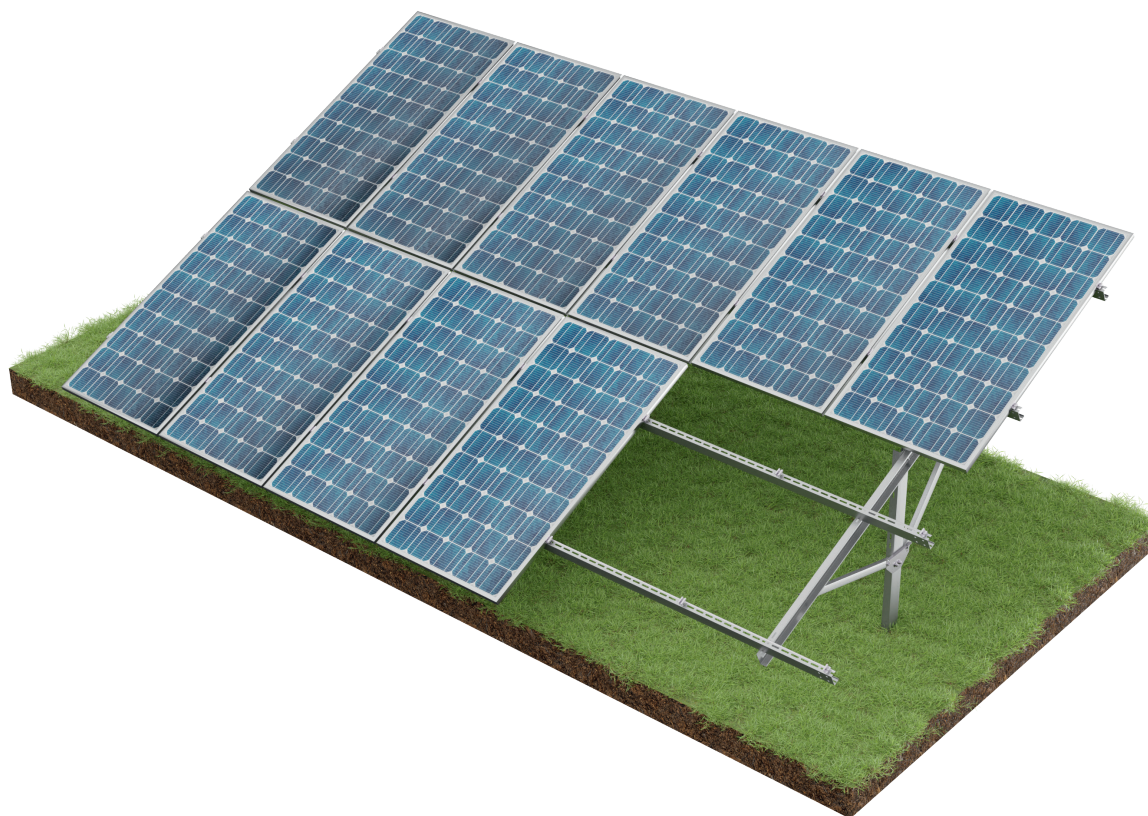


DOKUMENTACJA OFERTOWA

# KONSTRUKCJA WSPORCZA JEDNOPODPOROWA



Układ modułów: **2 pion**

Moduł: **monofacial, max. 2300x1140 mm**

Kod: **1P2VMMW**

Lokalizacja: **I i III (<300 m n.p.m.) wiatrowa + I-III śniegowa**

## OPIS KONSTRUKCJI

Konstrukcja wsporcza jest przestrzennym układem prętowym z profili cienkościennych kształtowanych na zimno. Główną strukturę nośną stanowią ramy złożone ze słupa i zastrzałów połączonych rygłem poprzecznym, konstrukcję drugorzędną bezpośrednio podpierającą moduły PV stanowią płatwie w formie belek wieloprzęsłowych. Połączenia zaprojektowano jako śrubowe niesprężone. Sztywność podłużna zapewniają stężenia w płaszczyźnie słupów tylnych.

Posadowienie konstrukcji zapewnia wbicie słupów na odpowiednią głębokość. Niniejsza konstrukcja przystosowana jest do typowych warunków gruntowych.

### **ROZWIĄZANIE TECHNICZNE OPRACOWANO NA PODSTAWIE:**

**PN-EN 1990:** Podstawy projektowania konstrukcji.

**PN-EN 1991:** Oddziaływania na konstrukcje: Część 1-1: Oddziaływania ogólne – Ciężar objętościowy, ciężar własny, obciążenia użytkowe w budynkach; Część 1-3: Oddziaływania ogólne – Obciążenie śniegiem; Część 1-4: Oddziaływania ogólne – oddziaływania wiatru.

**PN-EN 1993:** Projektowanie konstrukcji stalowych: Część 1-1: Reguły ogólne i reguły dla budynków; Część 1-3: Reguły ogólne – Reguły uzupełniające dla konstrukcji z kształtowników i blach profilowanych na zimno.

**PN-EN 1997:** Projektowanie geotechniczne: Część 1: Zasady ogólne.

### **MATERIAŁ I ZABEZPIECZENIE ANTYKOROZYJNE**

Ceowniki zimno gięte ze stali **S350GD + Magnelis®**

Śruby **A2-70**.

Zabezpieczenie antykorozyjne – Stal typu „Magnelis” to blachy ze stali węglowej, powleczoney obustronnie stopem cynkowo-aluminiowo-magnezowym.

Oznaczenie	Masa powłoki	Grubość powłoki na stronę
EN 10346	[g/m <sup>2</sup> ]	[μm]
S350GD + Magnelis®	ZM120	120
	ZM175	175
	ZM200	200
	ZM250	250
	ZM310	310
	ZM430	430

Wariant: 1P2VMMW

## SYSTEM DEDYKOWANY DLA:

### 1, 2, STREFY OBCIĄŻENIA ŚNIEGIEM – PN-EN 1991-1-3



### 1 STREFY OBCIĄŻENIA WIATREM – PN-EN 1991-1-4



Wariant: 1P2VMMW

## 1

## KONSTRUKCJA WSPORCZA WOLNOSTOJĄCA JEDNODOPOROWA 2 RZĘDY MODUŁÓW MONOFACJALNYCH – MONTAŻ W UKŁADZIE PIONOWYM POSADOWIENIE – SŁUPY WBIJANE

Konstrukcja przewidziana jest do montażu paneli fotowoltaicznych w układzie pionowym. Nachylenie powierzchni paneli względem podłoża do 25 stopni. **System przeznaczony dla paneli o maksymalnych wymiarach do 2300 x 1140 mm.** Długości płatwi są dobierane indywidualnie do długości konstrukcji.

Instrukcja określa podstawowe standardy montażu konstrukcji wsporczej dwupodporowej dla paneli fotowoltaicznych. Właściwy dobór mocowań, oraz elementów wchodzących w skład systemu montażowego należy do osób, które wykonują w/w montaż. Elementy konstrukcyjne przed montażem

składować na podkładach drewnianych, w sposób uniemożliwiający stykanie z podłożem, gromadzenie się opadów atmosferycznych jak i odkształcenie w/w elementów.

System dedykowany dla **1, 2, 3 strefy obciążenia śniegiem – PN-EN 1991-1-3 oraz 1 i 3 (do 300 m n.p.m.) strefy obciążenia wiatrem – PN-EN 1991-1-4.** Rozstaw podpór uzależniony jest od strefy obciążenia śniegiem, wiatrem, warunków gruntowych, każdorazowo konstrukcja musi zostać adaptowana do warunków miejscowych.



### Narzędzia potrzebne do montażu:

- ◆ Klucz imbus – rozm. 5, 6
- ◆ Wkrętarka
- ◆ Klucze płasko oczkowe 13, 15, 17 mm
- ◆ Kątownik, linka, pręty
- ◆ Młotek gumowy
- ◆ Klucz dynamometryczny



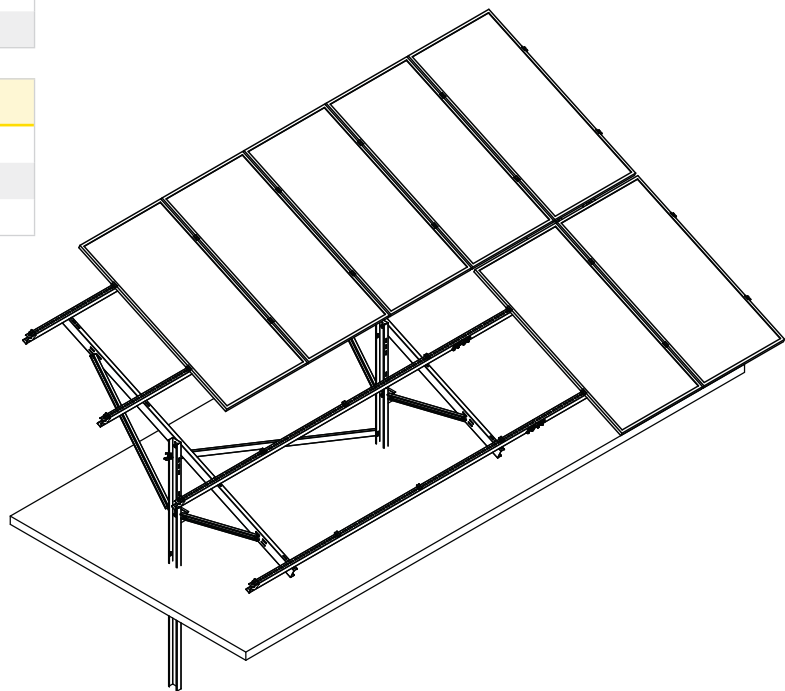
### Ilość osób do montażu:

- ◆ Minimum dwie osoby

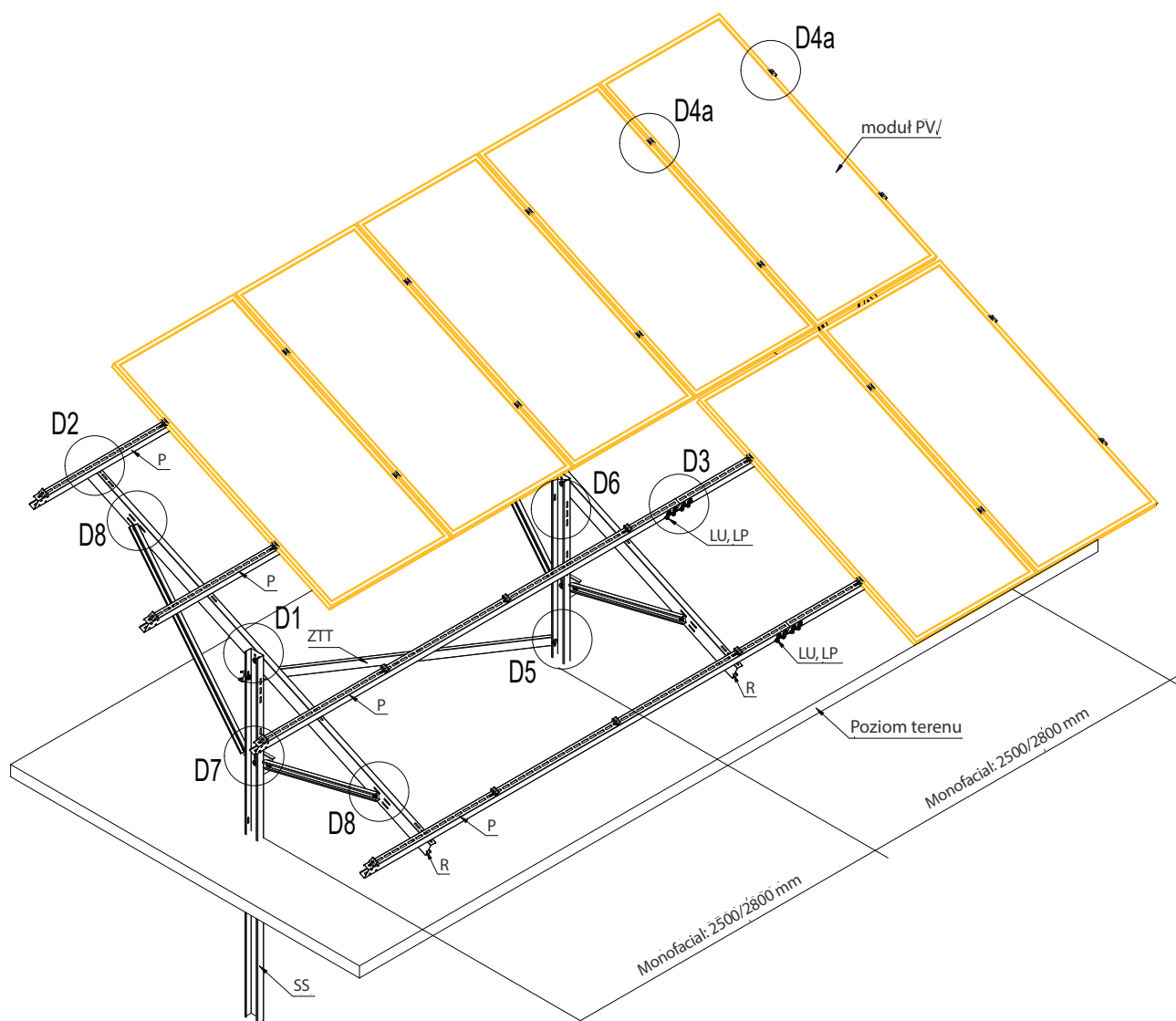
Zakres tolerancji nominalnej (w mm)	Tolerancja (w mm)
Tolerancja ogólna wg ISO 2768-1	
30-120	± 1,50
120-400	± 2,50
400-1000	± 4,00
1000-2000	± 6,00
2000-4000	± 8,00

Materiał	
Stal konstrukcyjna	S350GD
Zabezpieczenie	ZM410
Śruby	A2-70

Moment dokręcania śrub Md [Nm]		
M10 A2 DIN933	kl.70	33
M8 A2 DIN912	kl.70	15



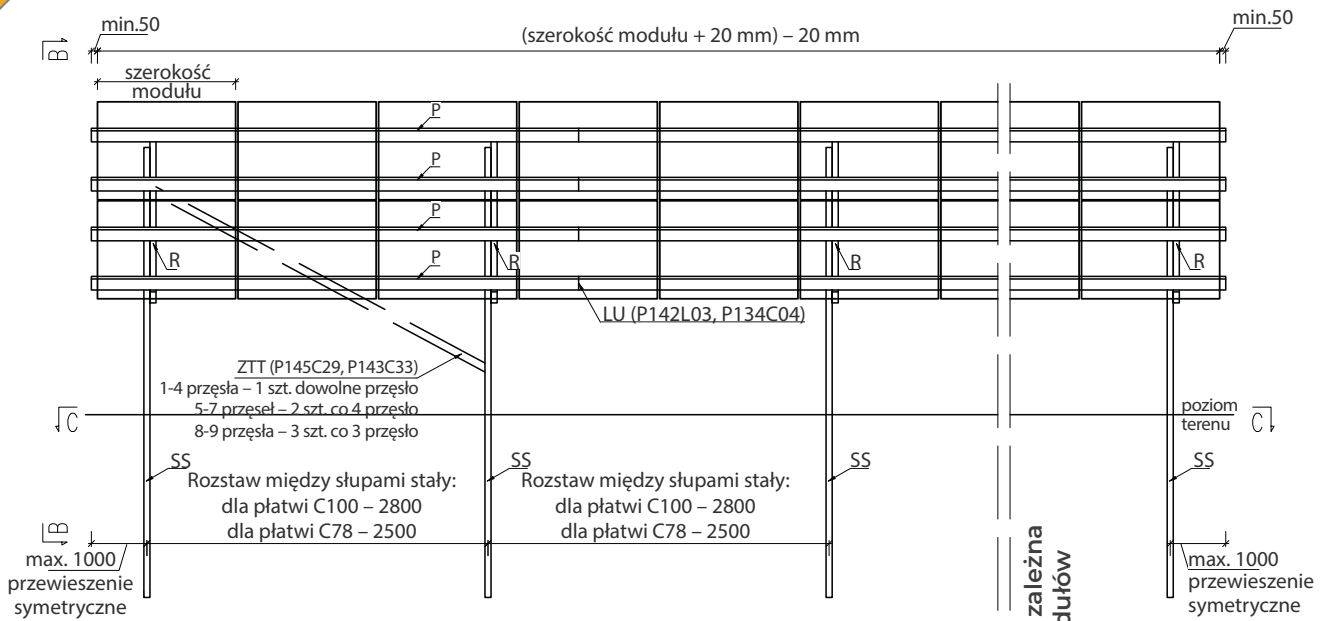
Wariant: 1P2VMMW



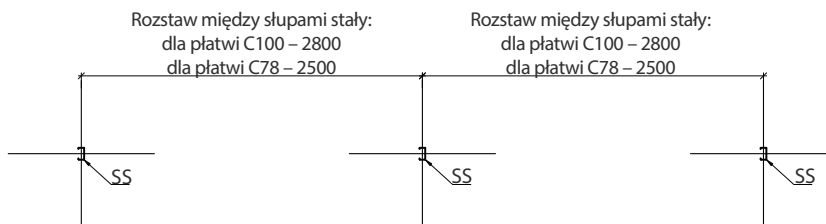
## Zestawienie elementów mogących wchodzić w skład konstrukcji

KOD	NUMER	NAZWA	OPIS	DŁUGOŚĆ [mm]	MATERIAŁ
SS	<b>P148C30</b>	Słup konstrukcja 1P	C120x50x12	3000	S350GD
R	<b>P151C30</b>	Rygiel 2 pion	C100x50x12	3000	S350GD
R	<b>P151C36</b>	Rygiel 2 pion	C100x50x12	3600	S350GD
ZP	<b>P149C11</b>	Zastrzał przód 1P	C65x35x12	1100	S350GD
ZT	<b>P149C17</b>	Zastrzał tył 1P	C65x35x12	1700	S350GD
P	<b>P141C22</b>	Płatew	C100x50x12	2200	S350GD
P	<b>P141C33</b>	Płatew	C100x50x12	3300	S350GD
P	<b>P141C40</b>	Płatew	C100x50x12	4000	S350GD
P	<b>P152C22</b>	Płatew	C78x40x12	2200	S350GD
P	<b>P152C33</b>	Płatew	C78x40x12	3300	S350GD
P	<b>P152C40</b>	Płatew	C78x40x12	4000	S350GD
LU	<b>P142C03</b>	Łącznik uniwersalny	L90x45x12	260	S350GD
LP	<b>P134C04</b>	Łącznik płatwi	C72x34	400	S350GD
LZ	<b>P150K28</b>	Łącznik zastrzałów 1P	280x170		S350GD
ZTT	<b>P145C29</b>	Zastrzał tył-tył	C65x35x12	2950	S350GD
ZTT	<b>P143C33</b>	Zastrzał tył-tył	C65x35x12	3300	S350GD
BM	<b>P139C33</b>	Belka montażowa pod falownik	C97x48x15	3300	S350GD
	<b>501025</b>	Śruba z łbem sześciokątnym	DIN 933 M10x25	-	A2-70
	<b>Z3102N</b>	Podkładka poszerzana	DIN 9021 M10	-	A2-70
	<b>5010K</b>	Nakrętka kołnierзова	DIN 6923 M10	-	A2-70
	<b>50825*</b>	Śruba imbusowa	DIN 912 M8x25*	-	A2-70
	<b>P125P01</b>	Uchwyt z nitonakrętką pod klemę	-	-	-
	<b>70006</b>	Płytką uziemiająca	-	-	Stal nierdzewna
	<b>10Z30*</b>	Klema końcowa	-	-	Aluminium
	<b>10U24*</b>	Klema środkowa	-	-	Aluminium

## Widok z przodu (przekrój A-A)



## Rzut – rozmieszczenie słupów (przekrój C-C)



Konstrukcja posiada dwie możliwości rozstawu słupów. Dla płatwi C78 dopuszcza się rozstaw 2500 mm a dla płatwi C100 rozstaw 2800 mm. Zwrócić uwagę na kierunek montażu słupów. Po poprawnym wbiciu słupów, należy przykręcić rygle, zastrzał przód i zastrzał tył do słupów zachowując kąt 25° nachylenia. Następnie skrócić ze sobą płatwie za pomocą łącznika uniwersalnego (zwrócić uwagę na kierunek płatwi oraz unikać łączenia płatwi nad rygłem). Przewieszenie płatwi wykonać w miarę możliwości symetrycznie. Do słupów przykręcić zastrzały tył-tył oraz

belki montażowe (wykorzystać najbardziej pasujące otwory na słupach tylnych, zachować jak największą rozpiętość zastrzałów). Po zmontowaniu całej konstrukcji można przystąpić do montażu paneli oraz płytek uziemiających.

**UWAGA!**

**Skracanie profili dozwolone jedynie przy użyciu nożyc/nożyc elektrycznych otwory wykonać przy pomocy wiertarki wolnoobrotowej w dwóch krokach – najpierw otwór pilotujący  $\varnothing=0,5d$ , a później otwór docelowy pod śrubę  $\varnothing=1,0d$ .**

**Połączenia pojedynczych elementów ze sobą**

Słup-rygiel 2 komplety M10  
Słup-zastrzał 1 komplet M10  
Rygiel-płatew 1 komplet M10  
Płatew-klema 1 komplet M8

**Połączenie M10:**

- ◆ Śruba sześciokątna M10x25 A2-70 DIN933
- ◆ 2x podkładka poszerzana M10 A2-70 DIN9021
- ◆ Nakrętka kołnierkowa M10 A2-70 DIN6923

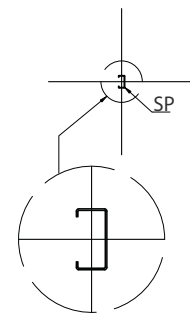
**Połączenie M8:**

- ◆ Śruba imbusowa M8x25\* A2-70 DIN912
- ◆ Nakrętka konstrująca zagięta M8

\*Długość śruby imbusowej dostosować do grubości modułu

\*Kolor/rozmiar klemy montażowej dostosować do ramy modułu PV

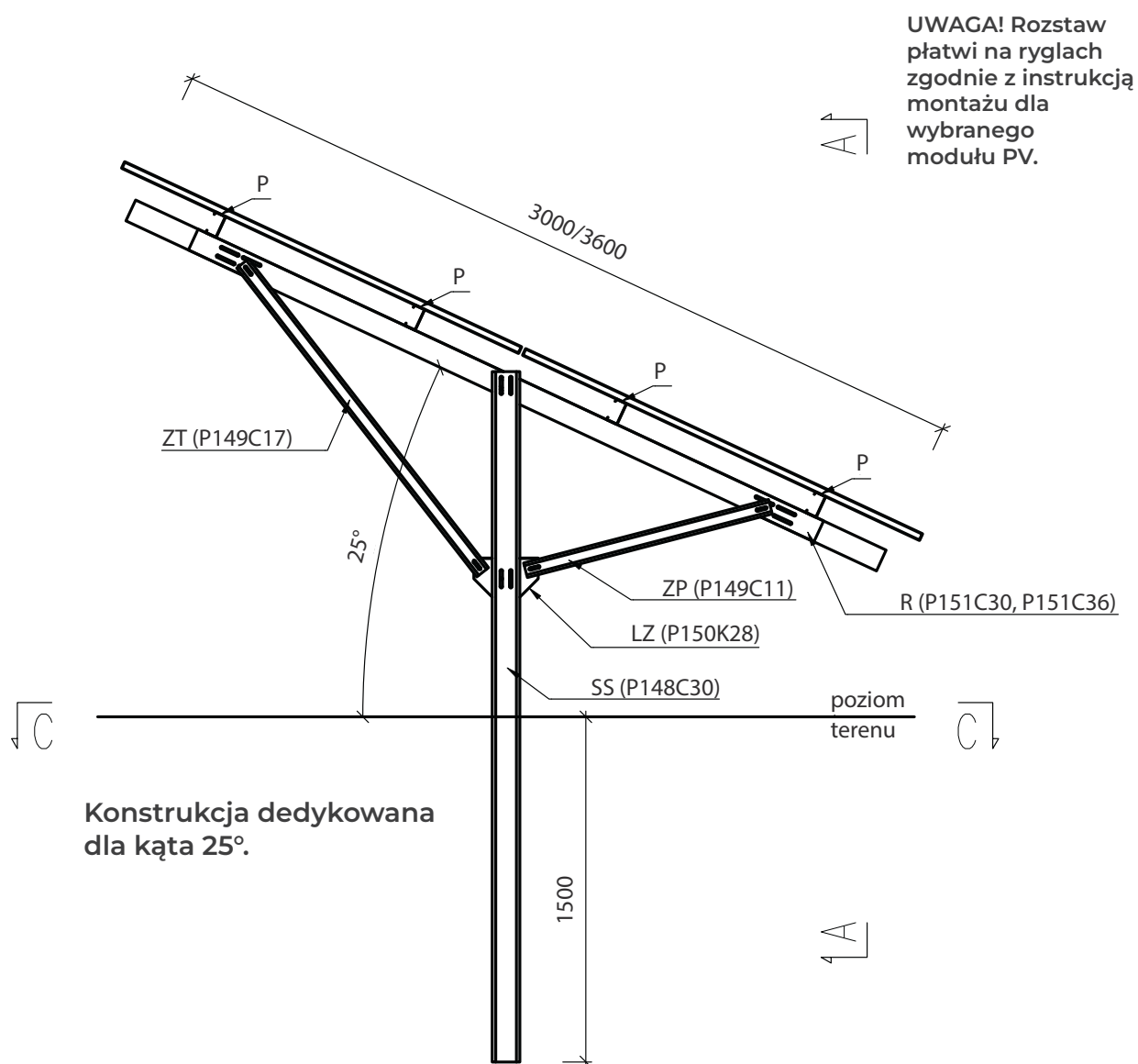
Ilość pręśel zależy od ilości modułów

**UWAGA!**

**Wszystkie słupy ustawiać w jedną stronę, zgodnie z powyższym detalem!**

5

## Widok z przodu (przekrój B-B)



**UWAGA!** Wszystkie słupy wbijać na głębokość min. 1,5m. Podczas wbijania należy kontrolować pionowe usytuowanie słupów. Nie dopuszcza się uszkodzenia słupów podczas wbijania, zaleca się stosowanie dystansera. Słupy można kotwić w gruncie za pomocą kafara. Aby poprawnie zamontować konstrukcję należy zwrócić uwagę na odpowiednią orientację wbijania słupów.

Wariant: 1P2VMMW

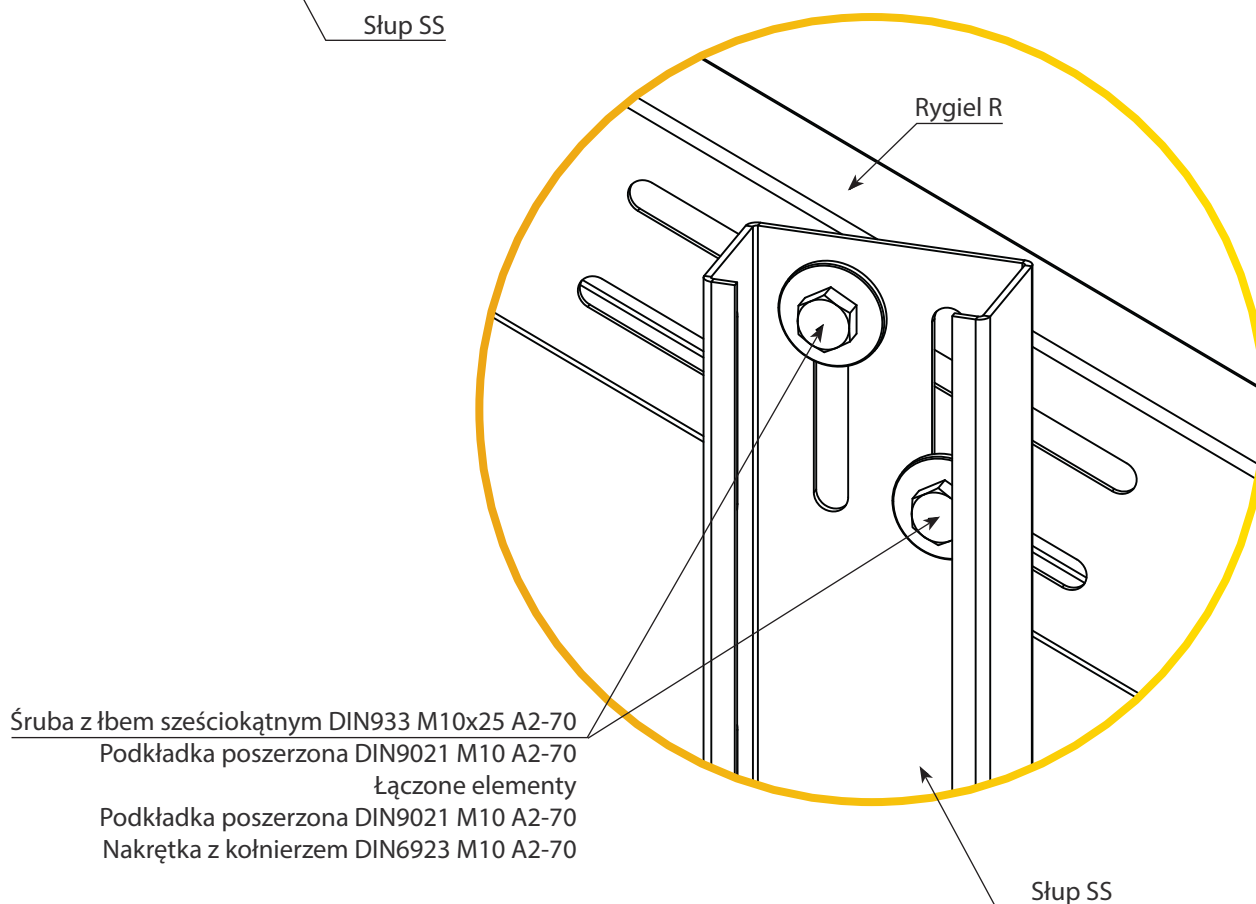
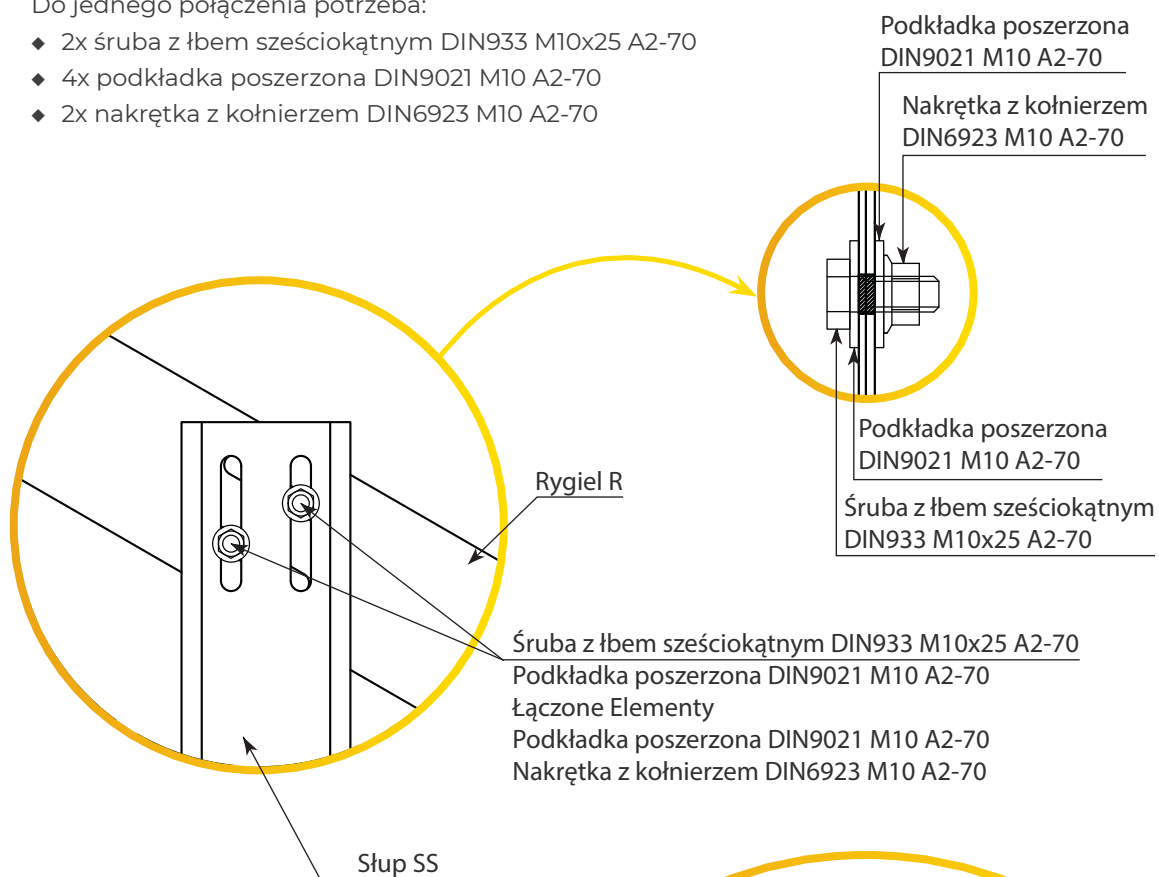


6

## Detail połączenia słup SS-Rygiel R

Do jednego połączenia potrzeba:

- ◆ 2x śruba z łbem sześciokątnym DIN933 M10x25 A2-70
- ◆ 4x podkładka poszerzona DIN9021 M10 A2-70
- ◆ 2x nakrętka z kołnierzem DIN6923 M10 A2-70



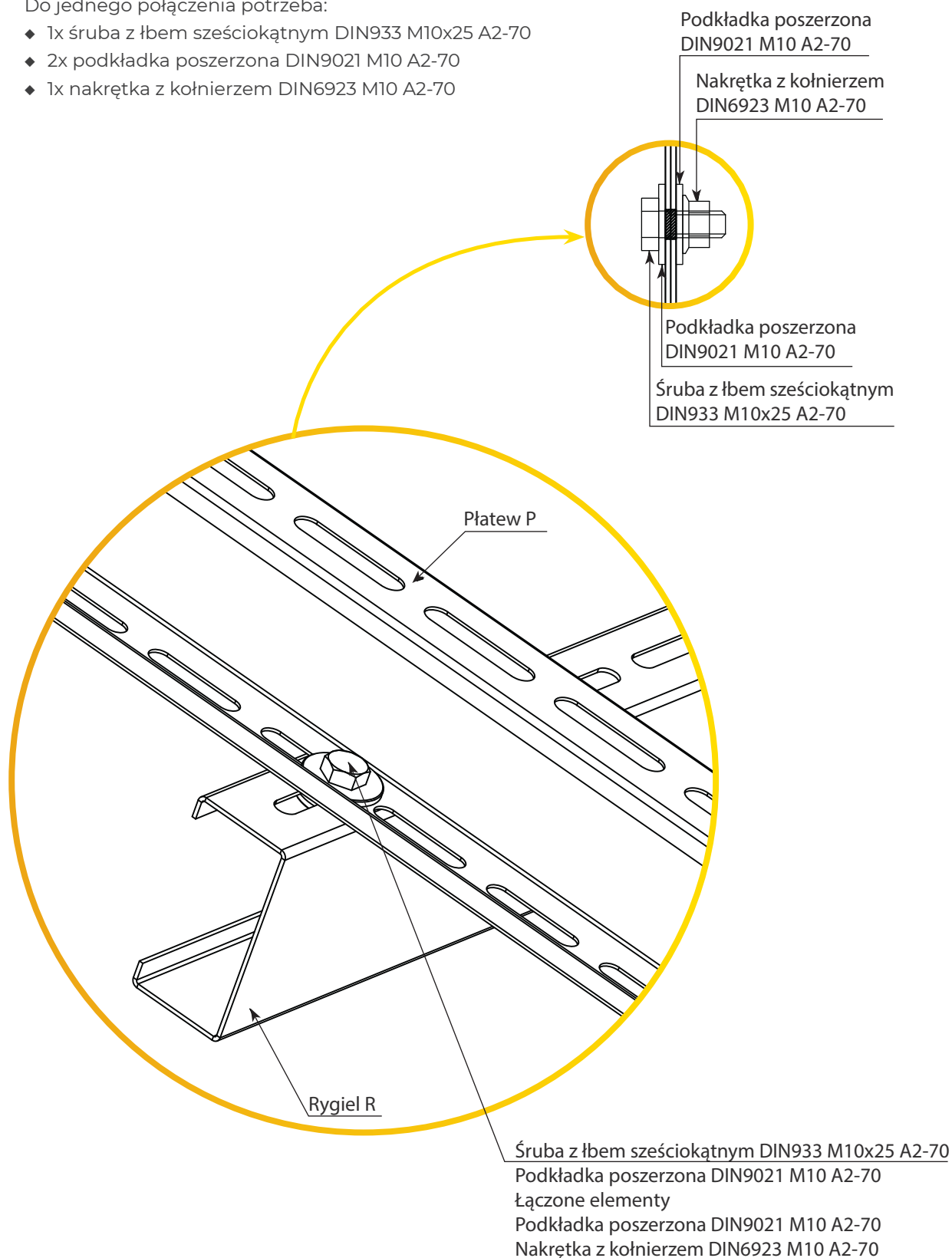
Wariant: 1P2VMMW

7

## Detail połączenia rygiel R-płatew P

Do jednego połączenia potrzeba:

- ◆ 1x śruba z łbem sześciokątnym DIN933 M10x25 A2-70
- ◆ 2x podkładka poszerzona DIN9021 M10 A2-70
- ◆ 1x nakrętka z kołnierzem DIN6923 M10 A2-70

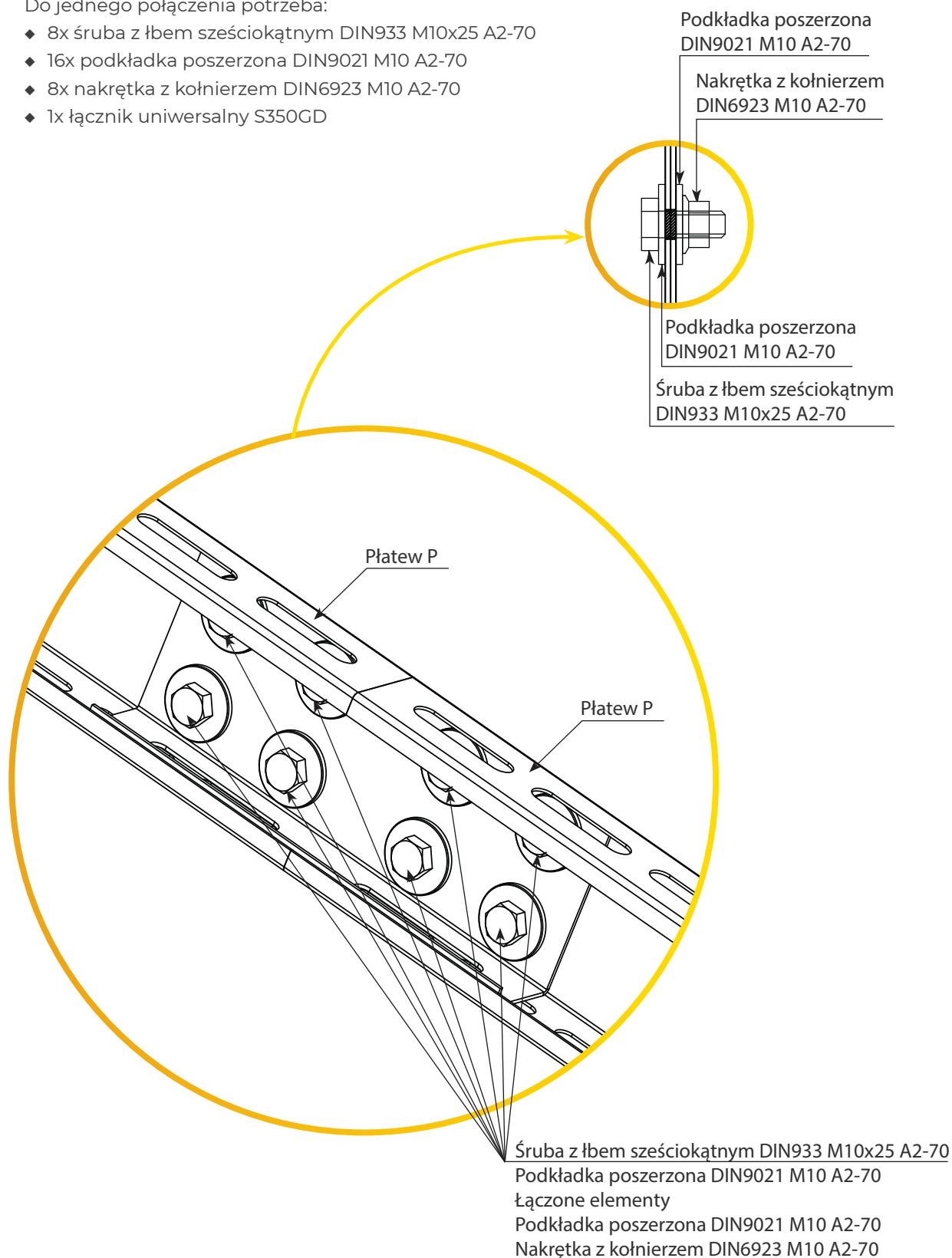


Wariant: 1P2VMMW

## Detail połączenia płatew P-płatew P/rygiel R-rygiel R

Do jednego połączenia potrzeba:

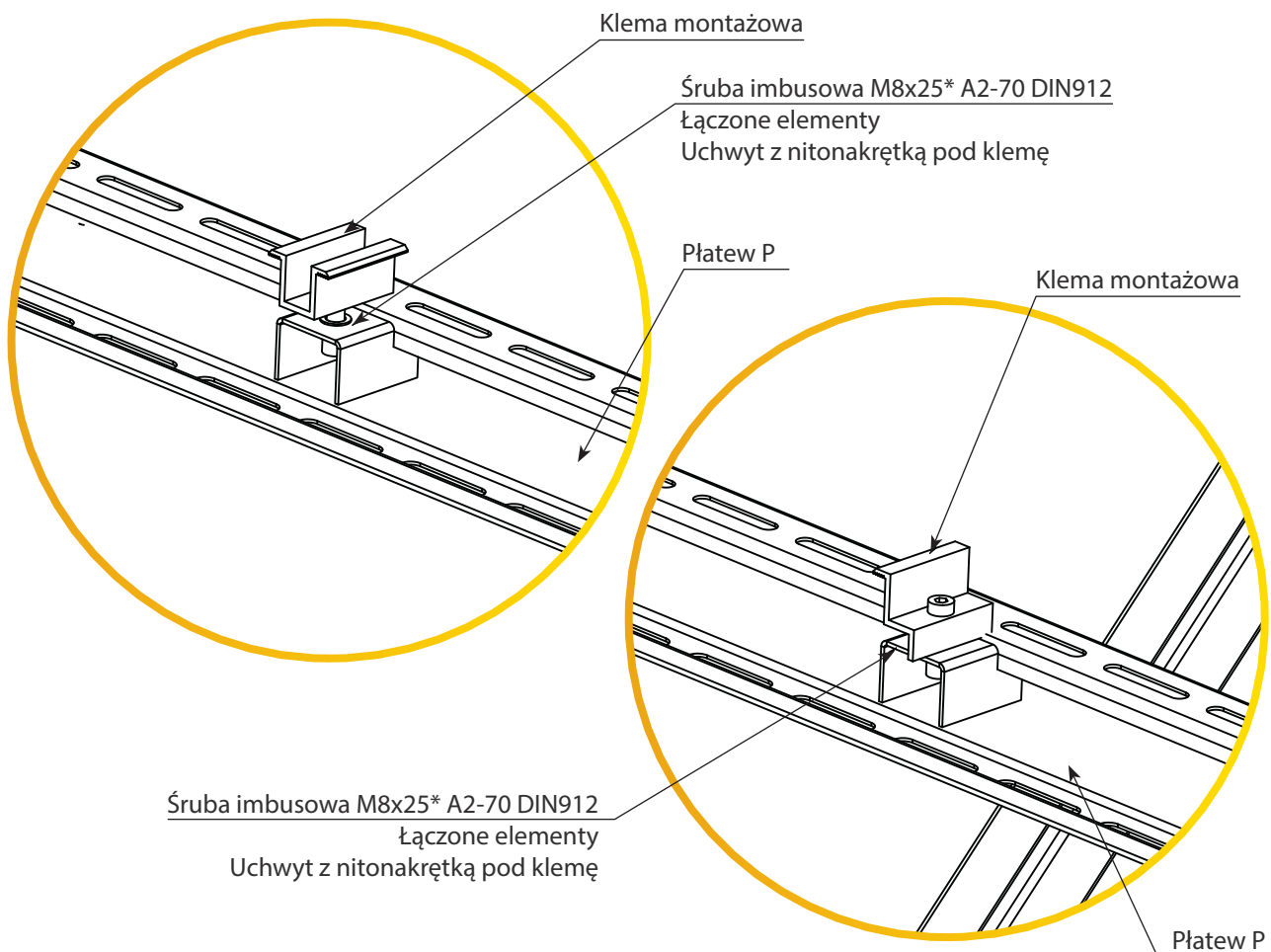
- ◆ 8x śruba z łbem sześciokątnym DIN933 M10x25 A2-70
- ◆ 16x podkładka poszerzona DIN9021 M10 A2-70
- ◆ 8x nakrętka z kołnierzem DIN6923 M10 A2-70
- ◆ 1x łącznik uniwersalny S350GD



## Detail połączenia płyt P-klema (PV)

Do jednego połączenia potrzeba:

- ◆ Śruba imbusowa M8x25\* A2-70 DIN912
- ◆ Nakrętka kontruująca zagięta M8



### Wytyczne montażu klem:

- ◆ Konstrukcja wsporcza przewidziana jest do montażu klem tylko na dłuższym boku modułu
- ◆ Klemy nie powinny odkształcać ramy
- ◆ Klemy nie powinny stykać się z powierzchnią szkła
- ◆ Klemy nie powinny rzucać cienia na moduł
- ◆ Moduły powinny być montowane w taki sposób aby korygować ewentualne nierówności konstrukcji wsporczej
- ◆ Moduły ułożone na konstrukcji muszą swobodnie opierać się na całej powierzchni
- ◆ Producent konstrukcji wsporczej nie ponosi odpowiedzialności za uszkodzenia modułów podczas montażu
- ◆ W przypadku stwierdzenia zbyt dużej siły podanej w niniejszej instrukcji należy sprawdzić moment dokręcenia śrub w karcie katalogowej modułu lub zwrócić się po informację do producenta śrub.

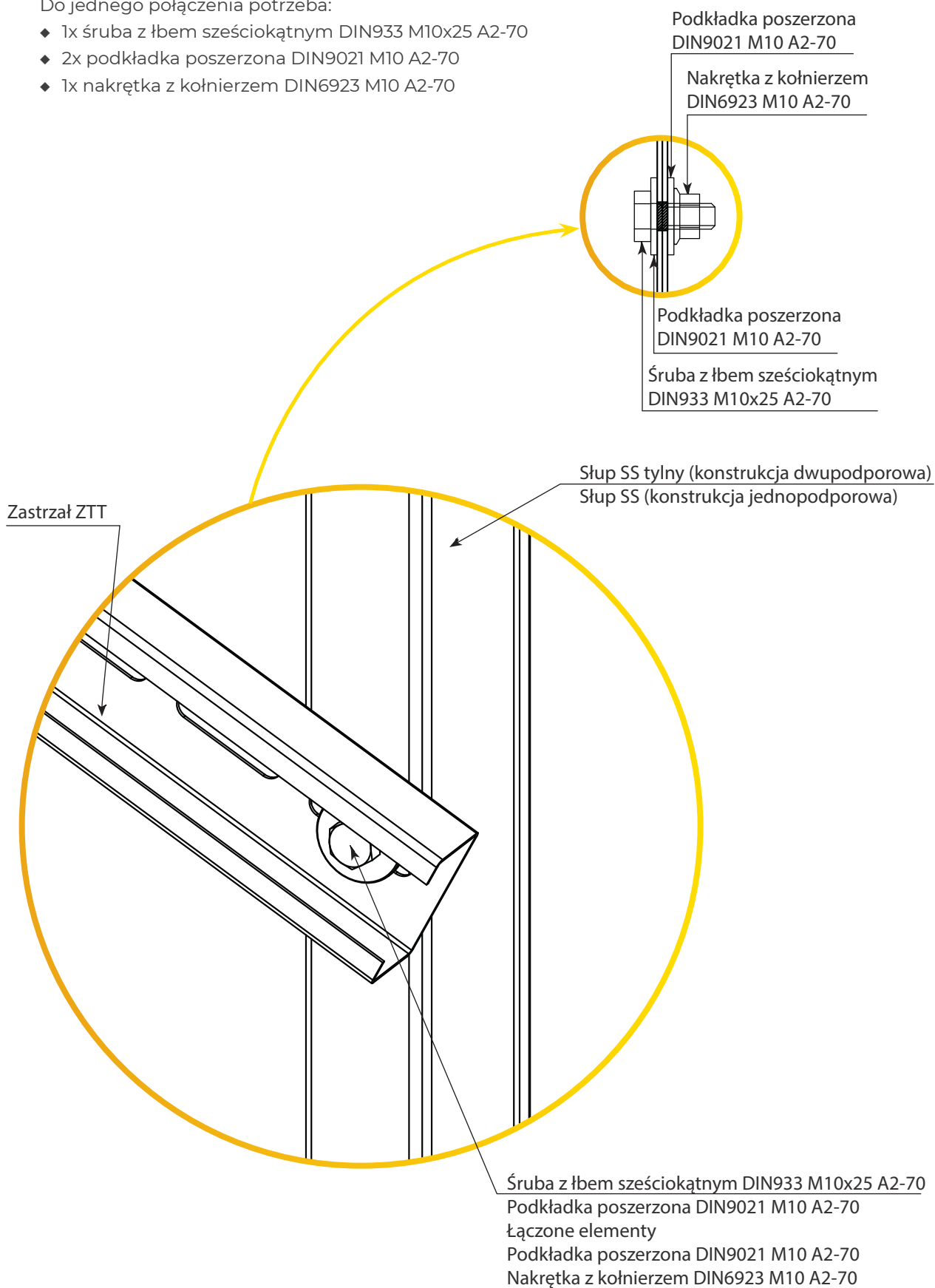
**\*UWAGA! Długość śruby imbusowej dostosować zawsze do wybranej klemy!**

**10**

## Detal połączenia słup SS-zastrzał tył-tył

Do jednego połączenia potrzeba:

- ◆ 1x śruba z łbem sześciokątnym DIN933 M10x25 A2-70
- ◆ 2x podkładka poszerzona DIN9021 M10 A2-70
- ◆ 1x nakrętka z kołnierzem DIN6923 M10 A2-70



Wariant: 1P2VMMW

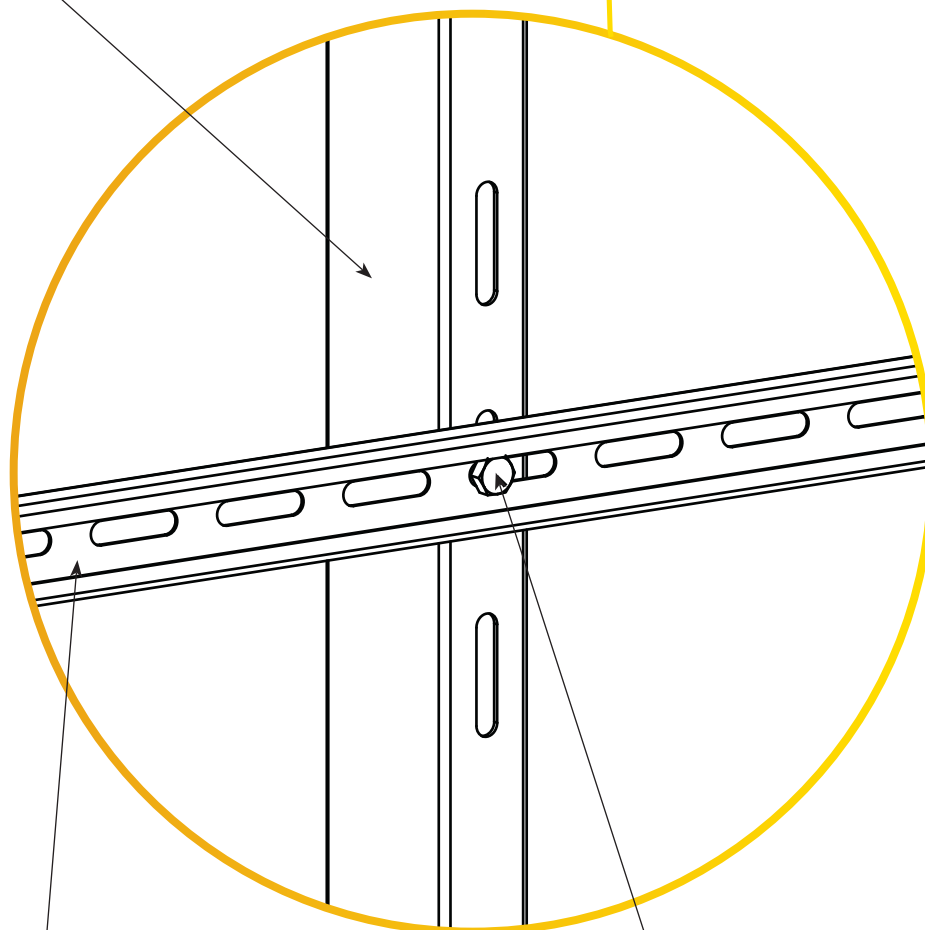
11

## Detal połączenia słup – belka montażowa

Do jednego połączenia potrzeba:

- ◆ 1x śruba z łbem sześciokątnym DIN933 M10x25 A2-70
- ◆ 2x podkładka poszerzona DIN9021 M10 A2-70
- ◆ 1x nakrętka z kołnierzem DIN6923 M10 A2-70

Słup SS tylny (konstrukcja dwupodporowa)  
Słup SS (konstrukcja jednopodporowa)



Belka montażowa BM  
pod falownik

Śruba z łbem sześciokątnym DIN933 M10x25 A2-70  
Podkładka poszerzona DIN9021 M10 A2-70  
Łączone elementy  
Podkładka poszerzona DIN9021 M10 A2-70  
Nakrętka z kołnierzem DIN6923 M10 A2-70

Podkładka poszerzona  
DIN9021 M10 A2-70

Nakrętka z kołnierzem  
DIN6923 M10 A2-70

Podkładka poszerzona  
DIN9021 M10 A2-70

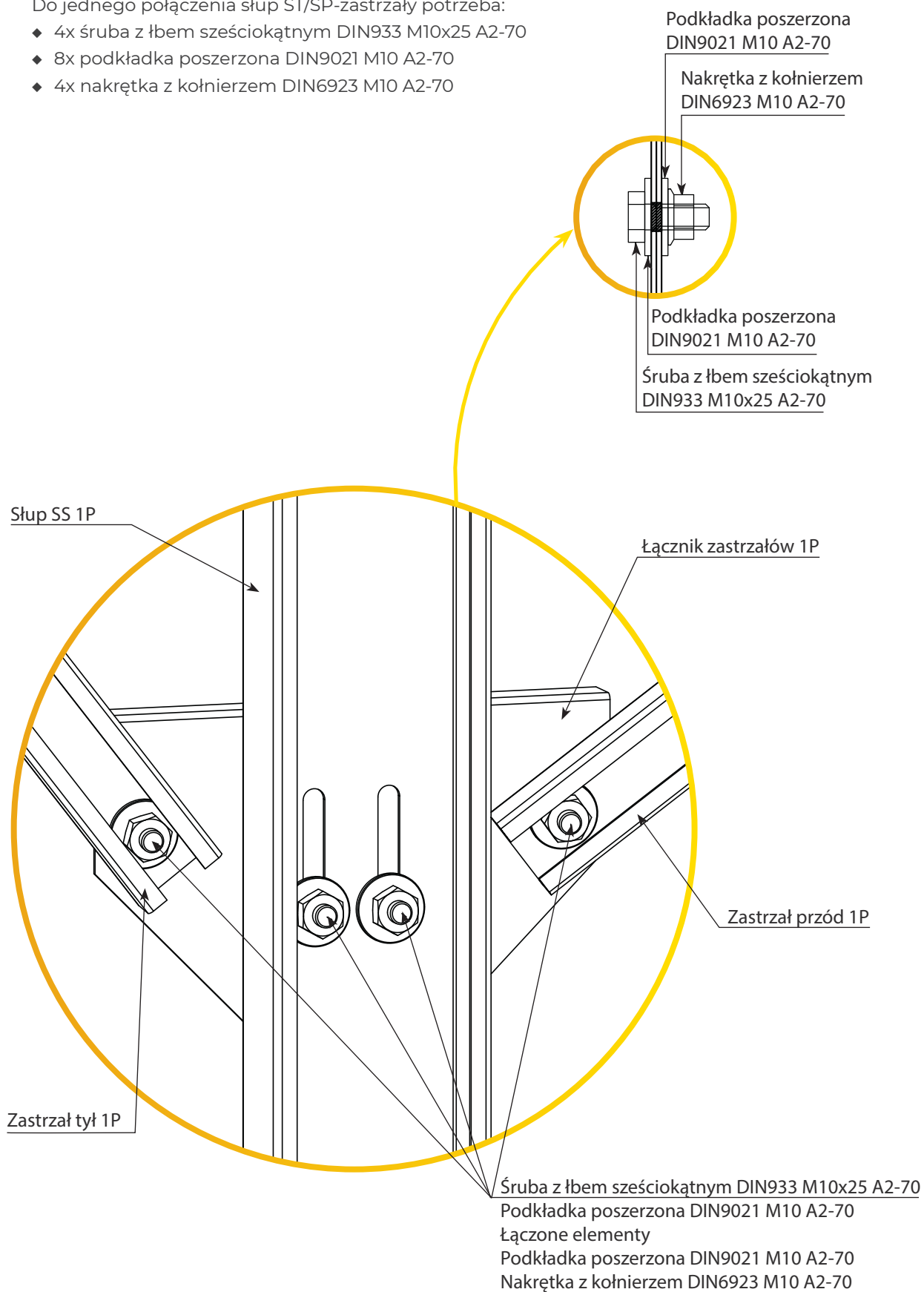
Śruba z łbem sześciokątnym  
DIN933 M10x25 A2-70

Wariant: 1P2VMMW

## Detal połączenia słup SS-zastrzały

Do jednego połączenia słup ST/SP-zastrzały potrzeba:

- ◆ 4x śruba z łbem sześciokątnym DIN933 M10x25 A2-70
- ◆ 8x podkładka poszerzona DIN9021 M10 A2-70
- ◆ 4x nakrętka z kołnierzem DIN6923 M10 A2-70

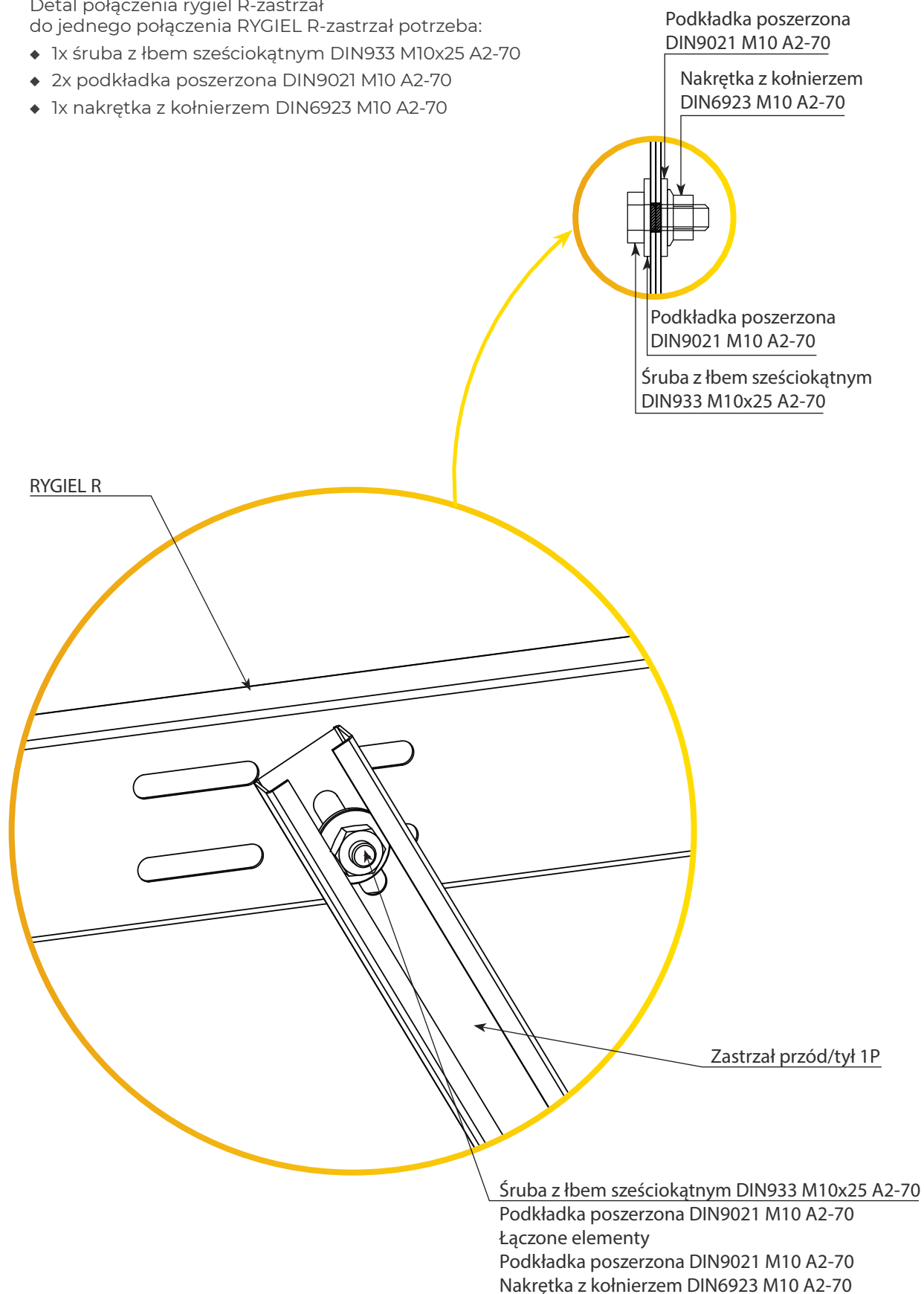


Wariant: 1P2VMMW

### Detal połączenia rygiel R-zastrzał

Detal połączenia rygiel R-zastrzał do jednego połączenia RYGIEL R-zastrzał potrzeba:

- ◆ 1x śruba z łbem sześciokątnym DIN933 M10x25 A2-70
- ◆ 2x podkładka poszerzona DIN9021 M10 A2-70
- ◆ 1x nakrętka z kołnierzem DIN6923 M10 A2-70



Wariant: 1P2VMMW





## Deklaracja własności użytkowych



2525

Numer certyfikatu: 2525-CPR-PL21/1538

Producent: EL-SUN Sp. z o.o., Czarnochowice 288, 32-020 Wieliczka

Rok nadania certyfikatu: 2021

Norma: EN 1090-1:2009+A1:2011

Opis wyrobu: Elementy konstrukcyjne do montażu paneli fotowoltaicznych ze stali oraz aluminium

Deklarowane własności użytkowe:

Charakterystyki	Wartości deklarowane	Specyfikacja wg.
Tolerancje wymiarów	Klasa 1	PN-EN 1090-2: 2018, PN-EN-1090-3 2019
Klasa wykonania	EXC 1	PN-EN 1090-2: 2018, PN-EN-1090-3 2019
Spawalność	NPD	PN-EN 1090-2: 2018, PN-EN-1090-3 2019
Wytrzymałość zmęczeniowa	NPD	PN-EN 1090-2: 2018, PN-EN-1090-3 2019
Nośność i odkształcenie	Wg projektu i obliczeń dla typu konstrukcji zgodnie z PN-EN 1990; PN-EN 1991-1-1; PN-EN 1991-1-3; PN-EN 1991-1-4; PN-EN 1993-1-1; PN-90/B-03200; Dyrektywa 2001/95/WE	PN-EN 1090-2: 2018, PN-EN-1090-3 2019
Reakcja na ogień	A1	PN-EN 1090-2: 2018, PN-EN-1090-3 2019
Odporność ogniowa	NPD	PN-EN 1090-2: 2018, PN-EN-1090-3 2019
Zawartość kadmu	NPD	PN-EN 1090-2: 2018, PN-EN-1090-3 2019
Zawartość substancji radioaktywnych	NPD	PN-EN 1090-2: 2018, PN-EN-1090-3 2019
Trwałość	NPD	PN-EN 1090-2: 2018, PN-EN-1090-3 2019

Zasadnicze charakterystyki wyrobu są zgodne z deklarowanymi przez producenta właściwościami użytkowymi. Niniejsza deklaracja właściwości użytkowych została wydana na wyłączną odpowiedzialność producenta.

Deklarację podpisał:

Pełnomocnik ds. ZKP

Grzegorz Luśtan

Wieliczka, dnia 26.02.2021

**EL-SUN Sp. z o.o.**  
(dawniej El-Sun Grzegorz Luśtan)  
Czarnochowice 288, 32-020 Wieliczka  
NIP: 6832131201 REGON: 528014380

www.el-sun.pl ✉ biuro@el-sun.pl ☎ tel. 794 723 274

Wariant: 1P2VMMW

# OGÓLNE WARUNKI GWARANCJI

## O ile poniżej nie wskazano inaczej jako

- 1. Producent oznacza El-Sun sp. z o.o.** z siedzibą w Czarnochowicach (dawniej El-Sun Grzegorz Lustań z siedzibą w Czarnochowicach), adres: Czarnochowice 288, 32-020 Czarnochowice, wpisana do Rejestru Przedsiębiorców KRS przez Sąd Rejonowy dla Krakowa-Śródmieścia w Krakowie, Wydział XII Gospodarczy KRS pod numerem 0001048884, posiadająca numer NIP: 6832131201, REGON: 526014360, o kapitale zakładowym 300.000,- zł, w pełni pokrytym,
- 2. Produkt** oznacza będącą przedmiotem gwarancji konstrukcję montażową wykonaną przez Producenta składającą się z konstrukcji dachowych, konstrukcji balastowych i gruntowych oraz konstrukcji wolnostojącej typu carport,
- 3. Nabywca** oznacza każdy podmiot, który nabył Produkt od Producenta.

## I. POSTANOWIENIA OGÓLNE

1. Producent udziela Nabywcy gwarancji na zasadach określonych w niniejszych Ogólnych Warunkach Gwarancji, że Produkt jest wolny od wad materiału i wykonania.
2. Gwarancja obejmuje także wytrzymałość mechaniczną konstrukcji aluminiowych i elementów wykonanych ze stali nierdzewnej.
3. Gwarancja obejmuje wady materiału, z którego wykonany jest Produkt oraz wady wykonania Produktu, które zapewniają sprawną pracę Produktu.
4. Producent odpowiada tylko za wady powstałe z przyczyn tkwiących w Produkcji.
5. Producent odpowiada wyłącznie wobec Nabywcy tj. wobec podmiotu, który nabył Produkt bezpośrednio od Producenta. W przypadku zbycia Produktu przez Nabywcę uprawnienie z gwarancji przechodzi na kolejnego nabywcę, który w przypadku realizacji uprawnień wynikających z gwarancji winien wykazać Producentowi, że doszło do zbycia Produktu.
6. Gwarancja jest ważna pod warunkiem korzystania z Produktu zgodnie z jego przeznaczeniem, specyfikacją Producenta, warunkami technicznymi i środowiskowymi.
7. Odpowiedzialność Producenta za wady jest wyłączona tj. Producent nie odpowiada za wady:
  - ◆ spowodowane wadliwym montażem Produktu, a w szczególności wady spowodowane montażem wykonanym w sposób sprzeczny z instrukcją montażu;
  - ◆ spowodowane wadliwym transportem Produktu, jeżeli transport był po stronie Nabywcy;
  - ◆ spowodowane wadliwym przechowywaniem Produktu (których skutkiem są np. przebarwienia, plamy, biała korozja);
  - ◆ spowodowane wadliwą eksploatacją Produktu przez Nabywcę, a w szczególności eksploatacją Produktu w sposób sprzeczny z jego przeznaczeniem i specyfikacją Producenta (przekroczenie dopuszczalnych obciążeń itp.), a także w sposób sprzeczny warunkami technicznymi i środowiskowymi;
  - ◆ spowodowane wadliwą konserwacją Produktu;
  - ◆ wynikłe z uszkodzeń mechanicznych, w szczególności uszkodzeń powłok ochronnych, jak również nie odpowiada za same uszkodzenia mechaniczne Produktu;
  - ◆ wynikłe uszkodzeń powstałych w przypadku stosowania soli oraz substancji chemicznych do usuwania oblodzenia w pobliżu elementów ocynkowanych, lakierowanych, wykonanych ze stali nierdzewnej;
  - ◆ wynikłe z uszkodzeń powstałych na skutek zmian konstrukcyjnych dokonanych przez Nabywcę lub stosowania przez Nabywcę wyrobów niezgodnie z przeznaczeniem;
  - ◆ powstałe z winy Nabywcy lub osób trzecich, w szczególności wady powstałe wskutek przedsięwzięcia przez Nabywcę napraw bez konsultacji z Producentem;
  - ◆ w przypadku nieprzestrzegania choć raz przez Nabywcę obowiązku dokonania okresowych przeglądów Produktu i jego okresowej konserwacji, jeżeli są wymagane.
8. Producent nie odpowiada także za wady będące skutkiem panujących na zewnątrz warunków atmosferycznych lub zdarzeń losowych (np. pożar, zalanie, zniszczenia powstałe na skutek działań terrorystycznych i wojennych).
9. Gwarancją nie są objęte normalne czynności obsługi eksploatacyjnej np. czyszczenie i konserwacja.
10. Okres gwarancji wynosi 10 lat od daty wydania Produktu pod warunkiem dokonania przez Nabywcę przynajmniej raz do roku przeglądów całości Produktu jak i jego poszczególnych elementów, w szczególności pod kątem korozji. Nie dotyczy to elementów aluminiowych i elementów ze stali nierdzewnych. W przypadku uwag gwarancyjnych Nabywca prześle drogą mailową do Producenta dokumentację fotograficzną wykonanego przeglądu.
11. Standardowe elementy konstrukcji mogą być pokryte powłoką typu Magnelis. Blacha pokryta powłoką magnezowo-cynkowo-aluminiową przeznaczona jest do ograniczonego stosowania w środowisku o klasie korozyjności C1, C2, C3, C4. Na krawędziach ciętych elementów wykonanych

Wariant: 1P2VMMW

z tej powłoki mogą pojawiać się miejscowe ślady czerwonej korozji, która jest korozją powierzchniową i nie powoduje negatywnych skutków w postaci obniżania właściwości mechanicznych elementów. Zaletą wyżej wymienionej powłoki jest bardzo wysoka ochrona antykorozyjna do 2000 h w komorze solnej do czerwonej korozji. Oczekiwany okres użytkowania 15 lat to szacowany czas, w którym powłoka skutecznie chroni stal przed perforacją korozyjną.

- 12.** Dla elementów konstrukcyjnych pokrytych powłoką magnezowo-cynkowo-aluminiową w zależności od:
- ◆ warunków użytkowania (w tym użytkowania w środowiskach o agresywności korozyjnej C1, C2, C3,
  - ◆ stopnia wyężenia elementów konstrukcyjnych,
  - ◆ okresowości przeglądów konstrukcji,
  - ◆ okresowości konserwacji konstrukcji,
- Producent może udzielić przedłużonego okresu gwarancyjnego ustalanego indywidualnie w zależności od w/w warunków, pisemnie jako aneks do OWG dla zamówionej konstrukcji.
- 13.** W uzasadnionych wypadkach okres gwarancji może zostać przedłużony na wniosek Nabywcy po szczegółowym uzgodnieniu z Producentem warunków przechowywania, eksploatacji i konserwacji Produktu. Przedłużenie okresu gwarancji powinno zostać stwierdzone pismem pod rygorem nieważności.

## **II. ABY ZACHOWAĆ WAŻNOŚĆ GWARANCJI, KONIECZNE JEST PRZESTRZEGANIE PONIŻSZYCH WARUNKÓW:**

### **Przechowywanie produktów cynkowanych, lakierowanych, wykonanych ze stali nierdzewnej i aluminium**

Przedmioty powinny być przechowywane w pomieszczeniach o suchym, czystym otoczeniu, z odpowiednią wentylacją, pozbawionym aktywnych chemicznie par i gazów. Produktów nie można przechowywać w środowisku agresywnym i z materiałami agresywnymi typu kwasy i substancję chemiczne. Niedopuszczalne jest wystawianie wyrobów na wilgoć i ich namaczanie. W sytuacji, gdy elementy zostaną zalane, natychmiast należy je wyjąć z dotkniętych wilgoci opakowań, rozwinięte elementy zostawić do wyschnięcia, a następnie ponownie złożyć je w pomieszczeniu suchej i dobrze wentylowanej przestrzeni, zabezpieczając przed wpływem opadów atmosferycznych. Produkty powinny być przechowywane na paletach, w pojemnikach lub na specjalnie przeznaczonych do tego celu podstawach, unikając bezpośredniego kontaktu z betonem lub ziemią. Przechowywanie w warunkach nieodpowiednich, zwłaszcza w miejscach podatnych na wilgoć, może prowadzić do kondensacji wilgoci między powierzchnią elementów

lakierowanych, wykonanych ze stali nierdzewnej i aluminium. W sytuacji, gdy elementy cynkowane ulegną zawilgoceniu, może pojawić się zjawisko znanego jako „biała korozja” (biało-szare plamy). To zjawisko nie ma wpływu na jakość powłoki cynkowej i nie stanowi podstawy do zgłaszania reklamacji. Produkty wykonane ze stali nierdzewnej lub pokryte lakierem mogą być osłonięte folią, którą należy niezwłocznie usunąć po otrzymaniu dostawy. Pozostawienie osłon foliowych na wyrobach ze stali nierdzewnej lub lakierowanych przez długi okres składowania w warunkach wysokiej temperatury otoczenia i intensywnego nasłonecznienia może prowadzić do reakcji chemicznych, które związują folię z opakowanymi elementami. W wyniku tego procesu folię można usunąć jedynie ze szkodą dla powierzchni produktów. Podczas przechowywania i montażu wyrobów konieczne jest zabezpieczenie przed kontaktem powłok z wapnem, cementem i innymi alkalicznymi materiałami budowlanymi. Transport, składowanie i montaż produktów muszą odbywać się w warunkach odpowiadających kategorii agresywności korozyjnej zamawianych produktów, zgodnie z normą **PN EN ISO 12944:2001**.

**W przypadku nieprzestrzegania zaleceń ewentualne reklamacje nie będą uwzględniane!  
Wyroby magazynować w zadaszonych i suchych pomieszczeniach. Nie dopuścić do zamoczenia!**

### **Transport**

Przewożenie produktów powinno odbywać się za pomocą suchych, zamkniętych środków transportu w taki sposób, aby ładunek był zabezpieczony przed przemieszczaniem się, uszkodzeniem mechanicznym oraz wpływem warunków atmosferycznych. Jednostki ładunkowe powinny być umieszczone na środku transportowym ściśle obok siebie i zabezpieczone przed wzajemnym przemieszczaniem. Przypinanie ładunku pasami transportowymi powinno być wykonane w sposób uniemożliwiający uszkodzenie elementów.

### **Zabezpieczenie i konserwacja elementów**

#### **Elementy pokryte cynkiem**

Najczęstszą przyczyną powstawania wad powłok cynkowych jest nieumiejętne obchodzenie się z wyrobem podczas składowania i montażu, przez co dochodzi do uszkodzeń mechanicznych powłoki antykorozyjnej.

- ◆ podczas montażu nie wolno dopuścić do zarysowań powłoki;
- ◆ podczas docinania oraz wbijania elementów cynkowanych należy odtworzyć uszkodzoną warstwę powłoki;
- ◆ wyroby w stanie dostawy (tj. w oryginalnych opakowaniach) należy przechowywać w pomieszczeniach suchych i przewiewnych;

Wariant: 1P2VMMW

- ◆ w czasie przechowywania chronić przed szybkimi zmianami wilgotności powietrza i temperatury, które mogą powodować kondensację pary wodnej;
- ◆ w przypadku konieczności krótkotrwałego usytuowania wyrobów w otwartej przestrzeni należy zapewnić odprowadzenie wilgoci. Zastosować osłonę zapewniającą przewiewność;
- ◆ w przypadku zamoknięcia elementów ocynkowanych może na nich wystąpić zjawisko tzw. białej korozji, które nie powoduje redukcji warstwy ochronnej i nie pogarsza właściwości antykorozyjnych powłoki, ale znacznie pogarsza wygląd oraz estetykę elementów. Jednak z upływem czasu, jeżeli elementy nie zostały wysuszone, następuje całkowita redukcja powłoki cynkowej, aż do powstania korozji. Jeżeli dojdzie do zamoknięcia elementów ocynkowanych i wystąpienia białej korozji, należy postępować wybierając w zależności od możliwości jedno z dwóch rozwiązań:

### Propozycja rozwiązania nr 1

- ▶ Natychmiastowe usunięcie folii ochronnej.
- ▶ Układanie elementów w taki sposób, aby unikać bezpośredniego kontaktu między nimi, stosując np. wąskie profile stalowe ocynkowane, elementy z tworzywa sztucznego lub aluminium.
- ▶ W przypadku obecności stałych zanieczyszczeń, takich jak ziemia, czy zamoczone opakowanie tekturowe, należy umyć je wodą pod ciśnieniem.
- ▶ Pozostawienie elementów na powietrzu, bez zakrywania ich.
- ▶ Staranne oczyszczenie krawędzi cięcia i otworów powstałych podczas montażu, usuwanie zadziorów oraz odtłuszczenie. Konieczne jest usunięcie wszelkich zanieczyszczeń, takich jak kurz, olej, smary i ślady korozji.
- ▶ W przypadku napraw, zastosowanie malowania farbą podkładową bogatą w cynk, pasty cynkowej lub równoważonego technicznie materiału. Grubość powłoki malarskiej powinna być co najmniej o 30 µm większa niż wymagana miejscowa grubość powłoki cynkowej.

### Propozycja rozwiązania nr 2

- ▶ Natychmiastowe usunięcie folii ochronnej.
- ▶ Układanie elementów w taki sposób, aby unikać bezpośredniego kontaktu między nimi, stosując np. wąskie profile stalowe ocynkowane, elementy z tworzywa sztucznego lub aluminium.
- ▶ W przypadku obecności stałych zanieczyszczeń, takich jak ziemia, czy zamoczone opakowanie tekturowe, należy umyć je wodą pod ciśnieniem.
- ▶ Dokładne osuszenie elementów, zapobiegając zaleganiu wilgoci.
- ▶ Składowanie w suchym pomieszczeniu.

### Elementy lakierowane

Zabezpieczenie i konserwacja elementów lakierowanych wymaga przestrzegania pewnych zasad, aby uniknąć najczęstszych przyczyn powstawania wad powłok lakierniczych, takich jak uszkodzenia mechaniczne (zarysowania, odpryski) oraz mycie środkami chemicznymi. Poniżej przedstawiono zasady postępowania w celu zapewnienia trwałości i estetyki powłok lakierowanych:

- ◆ podczas montażu należy unikać zarysowań i obić lakieru;
- ◆ podczas docinania elementów do odpowiednich wymiarów zaleca się stosowanie taśm osłonowych, na przykład taśm malarskich;
- ◆ mycie powinno być przeprowadzane przynajmniej dwa razy do roku;
- ◆ do mycia używać delikatnych tkanin, które nie rysują powierzchni oraz czystej wody z dodatkiem sprawdzonego detergentu;
- ◆ nie myć powłoki strumieniem pary wodnej;
- ◆ przed rozpoczęciem czyszczenia powierzchni środkami innymi niż woda, sprawdzić skutki działania używanych środków. Jeśli wystąpią niepożądane efekty, zrezygnować z używania testowanego środka;
- ◆ unikać stosowania mocno kwaśnych lub mocno alkalicznych środków czyszczących, w tym detergentów;
- ◆ nie używać soli ani substancji chemicznych do usuwania oblodzenia w pobliżu elementów lakierowanych.

### Stal nierdzewna

Zabezpieczenie i konserwacja elementów wykonanych ze stali nierdzewnej są kluczowymi aspektami dla utrzymania wysokiej jakości powierzchni podczas eksploatacji. Warto zwrócić uwagę na odpowiednią obróbkę materiału oraz właściwy wybór gatunku stali dostosowanego do warunków atmosferycznych, co ma bezpośredni wpływ na trwałość powierzchni. Istotne punkty związane z zabezpieczeniem i konserwacją stali nierdzewnej:

- ◆ cykliczne czyszczenie powierzchni jest kluczowe dla utrzymania odporności korozyjnej stali nierdzewnej;
- ◆ procesy chemicznej obróbki powierzchniowej, takie jak wytrawianie i pasywacja, mogą dodatkowo poprawić odporność korozyjną;
- ◆ ślady „korozji” mogą wynikać z zanieczyszczenia powierzchni przez cząstki żelaza, stali czarnej, (np. odpryski podczas cięcia szlifierką, spawania);
- ◆ zarysowania, zwłaszcza te powstające w miejscu tarcia ostrym elementem wykonanym z miękkiej stali, mogą spowodować ślady korozji;
- ◆ niewłaściwe magazynowanie, składowanie i transport mogą prowadzić do uszkodzeń, zanieczyszczeń oraz potencjalnych problemów z korozyjnością. Zapewnienie odpowiedniej konserwacji, czyszczenia i ochrony przed potencjalnymi czynnikami korozji pozwoli utrzymać trwałość oraz atrakcyjny wygląd elementów ze stali nierdzewnej.

Można wyróżnić następujące etapy postępowania i konserwacji w przypadku pojawienia się śladów korozji:

#### **Czyszczenie Mechaniczne:**

- ▶ Wyczyść obszary z powierzchniową korozją za pomocą włókniny ściennej.
- ▶ Przetrzyj miejsca suchą, czystą szmatką.

#### **Czyszczenie Chemiczne:**

- ▶ Nanieś cienką i równomierną warstwę odpowiedniego środka chemicznego na wyczyszczone powierzchnie za pomocą pędzelka.
- ▶ Po około 5 minutach (zależnie od użytego środka chemicznego) zmyj środek chemiczny wilgotną szmatką.
- ▶ Regularnie płucz szmatkę w czystej wodzie lub wymieniaj ją na nową.
- ▶ Unikaj rozchlapywania innych elementów w pobliżu czyszczonej konstrukcji.

#### **Pasywacja:**

- ▶ Zakonserwuj wyczyszczone, suche powierzchnie za pomocą środka do pasywacji, nakładając go gąbką lub aerozolem.
- ▶ Utwórz cienką, równomierną warstwę ochronną.

#### **Ponadto należy się stosować do następujących reguł:**

- ▶ Wykonywane czynności powinny być ręczne, bez użycia elektronarzędzi.
- ▶ W przypadku ryzyka zachlapania innych elementów podczas przecierania wilgotną szmatką, zabezpiecz je grubą folią malarską.
- ▶ Do czyszczenia stali nierdzewnej nie stosować produktów do usuwania zapraw murarskich ani substancji zawierających kwas solny, wybielaczy, środków do czyszczenia srebra.
- ▶ Unikać stosowania szcetek drucianych ze stali węglowej, stalowej wełny czyszczącej oraz stalowych poduszek do szorowania.
- ▶ W przypadku używania żrących środków chemicznych, zawsze stosować rękawice ochronne i okulary.

Przestrzeganie tych etapów i zaleceń pozwoli skutecznie zabezpieczyć elementy ze stali nierdzewnej oraz utrzymać ich trwałość i estetykę.

### **III. ZGŁOSZENIE REKLAMACYJNE I PRAWA NABYWCY**

1. Producent zobowiązuje się do bezpłatnego usunięcia ujawnionych w okresie gwarancyjnym wad materiału i wykonania poprzez naprawę lub wymianę Produktu lub jego poszczególnych elementów na wolny od wad. O sposobie usunięcia wady decyduje Producent. Celem uniknięcia jakichkolwiek wątpliwości Producent oświadcza,

że z tytułu gwarancji ani Nabywcy ani osobom trzecim nie przysługuje wobec Producenta roszczenia odszkodowawcze za jakiegokolwiek szkody powstałe wskutek awarii. Gwarancja obejmuje także wytrzymałość mechaniczną konstrukcji aluminiowych i elementów wykonanych ze stali nierdzewnej.

2. Procedurze gwarancyjnej podlegają wyłącznie produkty kompletne, pozbawione wad i uszkodzeń mechanicznych będących wynikiem czynników zewnętrznych. Producent odpowiada tylko za wady powstałe z przyczyn tkwiących w Produkcie.
3. Wady Produktu ujawnione w okresie gwarancji powinny zostać zgłoszone Producentowi niezwłocznie, nie później jednak niż 3 dni od daty ich ujawnienia pod rygorem odmowy przyjęcia zgłoszenia. Gwarancja jest ważna pod warunkiem korzystania z Produktu zgodnie z jego przeznaczeniem, specyfikacją Producenta, warunkami technicznymi i środowiskowymi.
4. Podstawą przyjęcia zgłoszenia do rozpatrzenia jest spełnienie łącznie następujących warunków:
  - ◆ dokonanie zgłoszenia za pośrednictwem faxu lub poczty e-mail;
  - ◆ zgłoszenie powinno zawierać co najmniej: nazwę Produktu, numer katalogowy oraz numer faktur/ý;
  - ◆ szczegółowy opis wady Produktu, opis zdarzenia i okoliczności zdarzenia skutkujących wadą, w tym otoczenia zdarzenia, wraz z wszelkimi informacjami dotyczącymi powstania wady Produktu;
  - ◆ fotografię wadliwego Produktu oraz otoczenia w jakim jest składowany/zamontowany.
5. Zgłoszenia, które nie spełniają wymogów wyżej opisanych Producent pozostawia bez rozpoznania do momentu uzupełnienia zgłoszenia. Producent wezwie Nabywcę do uzupełnienia zgłoszenia w terminie 3 dni w ten sam sposób w jaki dokonane zostało zgłoszenie. Producent nie ponosi odpowiedzialności za pogłębienie się wady lub powstanie nowej wady oraz ich skutki wskutek konieczności uzupełnienia zgłoszenia lub opóźnienia Nabywcy w uzupełnieniu zgłoszenia.
6. Producent zastrzega sobie prawo do dokonania oględzin Produktu w miejscu jego montażu/składowania.
7. W przypadku uznania zgłoszenia za zasadne Producent decyduje o sposobie załatwienia zgłoszenia.
8. Producent zastrzega sobie prawo do naliczenia opłat za przeprowadzenie procesu gwarancyjnego w przypadku, gdy zgłoszenie okaże się oczywiście bezzasadne.
9. Producent zobowiązuje się wykonać obowiązki wynikające z niniejszej gwarancji w możliwie najkrótszym terminie, ale nie później niż w terminie 14 dni od dnia zgłoszenia, chyba że nie

Wariant: 1P2VMMW

jest to możliwe, w szczególności, gdy rozpatrzenie zgłoszenia wymaga współpracy z innymi podmiotami. W takim wypadku w powyższym terminie Producent poinformuje Nabywcę o przewidywanym terminie załatwienia zgłoszenia wraz z uzasadnieniem.

10. W przypadku, gdy okaże się, że wada nie podlega warunkom gwarancji, Producent na życzenie Nabywcy dokona wyceny naprawy jako osobnego zlecenia.
11. Producent zastrzega sobie prawo do odmowy przyjęcia zgłoszenia gwarancyjnego lub wstrzymania jego procedowania w przypadkach, gdy Nabywca nie dotrzyma warunków wskazanych w niniejszym dokumencie, a także gdy Nabywca

odmawia Producentowi lub osobie przez niego upoważnionej dokonania oględzin Produktu.

12. Gwarancja nie wyłącza, nie ogranicza ani nie zawiesza uprawnień nabywcy wynikających z niezgodności Produktu z umową.
13. Sądem właściwym dla rozstrzygania ewentualnych sporów jest sąd polski w Krakowie. Prawem właściwym jest prawo polskie.
14. Szczegółowe warunki gwarancji określa Kodeks Cywilny. W razie sprzeczności postanowień Kodeksu Cywilnego pierwszeństwo mają niniejsze Ogólne Warunki Gwarancji.
15. Dokument sporządzony w wersji językowej polskiej i angielskiej. W razie wątpliwości rozstrzygająca jest wersja polska.

#### **UWAGA:**

El Sun sp. z o.o. zastrzega sobie prawo do wprowadzenia zmian danych technicznych i konstrukcyjnych zamieszczonych w katalogu, które uznane będą za niezbędne do polepszenia wytrzymałości i funkcjonalności wyrobu. Zadaniem katalogu jest przedstawienie podstawowych informacji technicznych o standardowych wyrobach produkowanych przez El-Sun. Załącznik nr 1 do niniejszej gwarancji stanowi wzór protokołu.

Stopy aluminium	Stopy wg. PN-EN 573-3:2014-02	Aluminium w gatunkach EN AW – 6063 oraz EN AW – 60005A charakteryzuje się dużą wytrzymałością dobrą odpornością na korozję. Nadaje się do anodowania co dodatkowo wydłuża odporność na korozję.
-----------------	-------------------------------	---

Protokół nr .....

## **BADANIA KONSERWACYJNE INSTALACJI PV**

Nazwa i adres inwestycji: .....

Dane Nabywcy: .....

Ogledziny przeprowadzono w okresie od ..... do .....

LP.	CZYNNOŚCI KONSERWACYJNE	UWAGI
1.	Ocena wizualna – zwrócenie uwagi na ogólny stan konstrukcji tj. brakujące lub zamocowane w złych miejscach elementy.	
2.	Sprawdzenie czy zachowano oryginalny stan konstrukcji, zwrócić szczególną uwagę na dodatkowe obciążenia nieprzewidziane w projekcie.	
3.	Oczyszczyć powierzchnie ocynkowane neutralnymi środkami chemicznymi z zalegających zabrudzeń (pozostałości środków chemicznych, zatłuszczenia, zaoliwienia oraz inne zabrudzenia mogące powodować uszkodzenie powłok antykorozyjnych).	
4.	Ocena powłoki antykorozyjnej. Z zastrzeżeniem że w przypadku wykrycia punktowych ognisk korozji należy udokumentować fotograficznie odkryte miejsca i przesłać dokumentację do producenta w celu ustalenia szkodliwości danego zjawiska na produkt. Zaznacza się że na elementach z powłoką MAGNELIS mogą pojawiać się miejscowe ślady czerwonej korozji, która jest korozją powierzchniową i nie powoduje negatywnych skutków w postaci obniżania właściwości mechanicznych elementów.	
5.	Sprawdzenie i dokręcenie połączeń śrubowych do osiągnięcia wymaganych momentów dokręcenia.	
6.	Sprawdzenie otoczenia konstrukcji pod kątem odprowadzania wody. Stojąca woda może podmywać konstrukcje obniżając jej wytrzymałość.	
7.	Elementy uszkodzone w wyniku oddziaływania ponadnormatywnych obciążeń środowiskowych, lub w wyniku innych zdarzeń losowych należy wymienić na koszt klienta.	

**Sprawdzenia dokonał:**

.....  
*podpis ( nr upr.)*

Wariant: 1P2VMMW